

Technisch

WEDSTRIJDREGLEMENT 2026

V.A.C.B. vzw

Vlaamse Autocross Bond vzw

1. Klassenindeling

	Klasse:	Wagennummers:
1	Mini buggy	0 tot en met 99
2	Jeugdklasse	0 tot en met 99
3	Kletse banden	
4	Plaatselijke -1400 cc Plaatselijke -1600 cc Plaatselijke +1600 cc	
5	Sportklasse -1400 cc	700 tot en met 799
6	Sportklasse -1600 cc	100 tot en met 199
7	Sportklasse +1600 cc	200 tot en met 299
8	Toerisme -1600cc	300 tot en met 399
9	Toerisme +1600cc	400 tot en met 499
10	Verlaagde kevers	500 tot en met 599
11	Specials	600 tot en met 650
12	Proto -1600cc	800 tot en met 899
13	Proto +1600 cc	900 tot en met 999

- Het is niet toegestaan om met een hogere cilinderinhoud in een lagere categorie deel te nemen. Omgekeerd is wel toegestaan.
- De wagens van een lagere categorie, die eveneens ingeschreven zijn in een hogere categorie, dienen te voldoen aan de specificaties van het Bijzonder Technische Reglement van de lagere categorie.
- Wagens die eenmaal aan het Belgium Autocross Championship (B.A.C.) hebben deelgenomen, mogen niet terugkeren naar een plaatselijke of kletse banden reeks met dezelfde piloot.
- Een piloot die met zijn zelfde voertuig aan 2 verschillende categorieën wil deelnemen, dient 2 licenties aan te schaffen en kan dit enkel combineren als volgt:
 - Sportklasse – 1600 cc & Sportklasse + 1600 cc
 - Sportklasse -1400 cc & Sportklasse -1600 cc
 - Toerisme – 1600 cc & Toerisme + 1600 cc
 - Sportklasse + 1600 cc & Toerisme + 1600 cc
 - Specials (op basis van VW-kever chassis) & Verlaagde kever
 - Proto's – 1600 cc & Proto's + 1600 cc
- Ieder deelnemend piloot, aanvaard uitdrukkelijk het Algemeen Reglement, het Technisch Reglement en de bepalingen in de Bijzondere Technische Reglementen.

Afwijkingen op dit Bijzonder technisch reglement, kunnen enkel tot deelname toegelaten worden na overleg en goedkeuring door het bestuur V.A.C.B. vzw.

2. Algemeen Technisch Reglement

ALGEMENE BEPALINGEN

2.1. Dit Algemeen Technisch Reglement is van toepassing op alle klassen (reeksen), de Bijzondere Reglementen kunnen specifieke beperkingen of uitzonderingen opleggen aan dit Algemeen Reglement en moeten eveneens opgevolgd worden.

2.2. Voertuigen die niet voldoen aan het Algemeen of aan de Bijkomende Technische Reglementen, kunnen geweigerd worden tot deelname aan de wedstrijden.

2.3. Tegen Technische beslissingen genomen op basis van dit reglement is geen beroep mogelijk. Ingeval van enige discussie ligt de eindbeslissing enkel en alleen bij V.A.C.B. vzw en niet bij de inrichter.

RUITEN E.A.

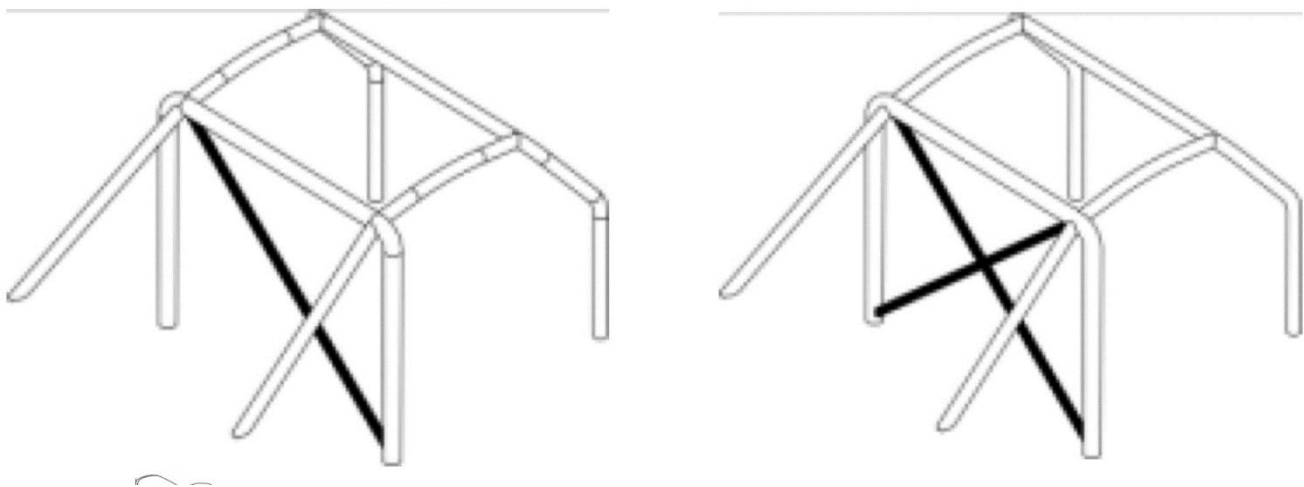
2.4. Ruiten of ander glaswerk zijn verboden.

2.5. Binnen- en buitenspiegels zijn verboden en dienen verwijderd te worden!

ROLKOOI

2.6. Elke wagen moet voorzien zijn van een degelijke rolkooi. Deze dient geconstrueerd te worden uit ronde buizen (met uitzondering kletse banden en plaatselijke).

2.6.1. De maten voor de hoofdbeugel zijn minimum \varnothing 35mm x 2 mm wanddikte en dient minimaal voorzien te zijn van een kruis of een diagonale schuine buis van \varnothing 35 x 2 mm wanddikte, ook dienen er 2 buizen naar achteren te worden geplaatst van minimaal 30mm en 2mm wanddikte. (Zie foto voor verduidelijking van de constructie)



2.6.2. De minimumkwaliteit van de ronde buizen is getrokken staal. Aluminium is verboden.

2.6.3. De rolkooi moet vakkundig gelast zijn en stevig bevestigd worden. Indien dit niet conform is kan deelname geweigerd worden.

LOSSE OF UITSTEKENDE DELEN

2.7. Aan de wagen mogen geen scherpe hoeken of kanten zijn. Geen buizen aan de buitenkant van het voertuig bevestigen! Enkel vooraan en achteraan ter versteviging. Verstevigen van de dorpel is toegestaan.

2.8. Alle brandbare delen of materialen dienen uit de wagen verwijderd te worden.

2.9. De opbouw van de wagen en zijn onderdelen mag op geen enkel moment provisorisch zijn.

STARTNUMMERS

2.10. De startnummers moeten op het dak bevestigd worden en dienen aan weerszijden herkenbaar te zijn.

2.10.1. Het startnummer dient ook vooraan goed leesbaar te zijn en dient ter hoogte van de voorruit bevestigd te worden (plaatje). Minimale hoogte van de cijfers dient 10 cm te bedragen.

2.10.2. Het nummer moet zwart zijn op een witte achtergrond.

2.10.3. Het nummerbord dient te bestaan uit een metalen of aluminium plaatje. (Geen plastic)

RAAMNET

2.11. De zijraamopeningen bereikbaar voor de piloot moet afgeschermd worden met een degelijk net of een ijzeren gaas bij: alle categorieën met uitzondering kletse banden en plaatselijke reeksen. De mazen mogen maximum 5x5 cm bedragen. Dit dient ten alle tijden los van de deur open te kunnen gaan!

2.12. De voorruit dient verwijderd te worden en vervangen te worden door een ijzeren gaas bij: mini buggy, specials, kevers en de sprinters andere categorieën wordt het sterk aangeraden. De mazen mogen maximum 5x5 cm bedragen.

RADIATOR EN BATTERIJ

2.13. De radiator, eventuele watertubes en/of expansievaten die binnen in de wagen te worden geïnstalleerd, moeten afgeschermd worden van de piloot! Elke verbinding van waterdarmen of dergelijke dienen afgeschermd te zijn van de piloot op een degelijke wijze.

2.14. Indien de batterij binnenin de wagen wordt geïnstalleerd, dient deze afgeschermd te worden van de piloot door middel van een kap en dient op een degelijke wijze te worden bevestigd.

VERLICHTING

2.15. Elke wagen dient voorzien te zijn van 2 stoplichten, deze moeten goed zichtbaar bevestigd worden links en rechts van de stoflamp. (Foto ten voorbeeld). **Deze dient verplicht bovenaan het dak bevestigd te worden!**

2.16.1. De remlichten en stoflicht dienen rood van kleur te zijn.

2.16.2. De lampen van het remlicht of stoflicht dienen minimaal 21W te bedragen.

2.16.3. LED-remlichten of stoflichten zijn toegelaten als deze minimaal 19 LED bevatten. Flitslampen of kleine ledlampen zijn verboden!

2.17. Elke wagen dient voorzien te zijn van minimaal 1 stoflicht, dit moet goed zichtbaar bevestigd worden tussen de 2 remlichten.



BUMPERS – TREKHAAK

2.18. De bumpers mogen voor- en achteraan verstevigd worden door een 1 buis van maximaal \varnothing 35 mm x 2mm wanddikte. Andere uitwendige bescherming van de carrosserie is niet toegestaan.

2.19. Een trekhaak is niet toegestaan en dient volledig te worden verwijderd.

2.20. Uitzondering bij kletse banden deze mogen rijden zonder voorbumper indien verloren.

BENZINETANK

2.21. De benzinetank mag binnenin de wagen geplaatst worden. **De ontluchting dient onder aan de wagen uit te komen.** De eventueel in de wagen geplaatste benzinepomp en leidingen dienen op een degelijke wijze afgeschermd te worden van de piloot. Elke verbinding van benzineleidingen of dergelijke dienen op een degelijke wijze afgeschermd te worden van de piloot.

2.22. Alle wagens die deelnemen aan het B.A.C (vaste reeksen) dienen de originele brandstoftank te verwijderen en een benzinetank in het voertuig te plaatsen.

UITLAAT

2.23. De uitlaat is vrij en een knaldemper is verplicht.

2.24. Een overdreven rokende uitlaat (door bv. overvloedig oliegebruik) is niet toegestaan en kan een schorsing opleveren.

MOTOR

2.25.1. Motoren met een systeem van drukvulling (turbo, compressor, ...) zien hun cilinderinhoud met 1,5 vermenigvuldigd.

2.25.2. Wankelmotoren zien hun volledige cilinderinhoud vermenigvuldigd worden met 1,7.

2.26. De cilinderinhoud mag, met uitzondering van de Jeugdklasse, maximaal 2% afwijken.

MOTORKAPVERGREDELING

2.27. De originele motorkapvergrendeling moet verwijderd worden en dient aangepast te worden naar onderstaande punten:

2.28. Een draadstang, met daarin een gat geboord waarin een R-clip kan worden gestoken, is toegestaan indien deze niet meer dan 5 cm boven de motorkap uitsteekt of een vrij in de handel verkrijgbare motorkapsluitingen, die snel kunnen worden geopend en geen verwondingen kunnen veroorzaken, zijn toegelaten.

SLEEPOOG

2.29. Een deftig en goed toegankelijk ketting min 6mm voor- en achteraan is verplicht. In de handel verkrijgbare afsleeplinten breken af tijdens het afslepen.

2.30. Origineel sleepoog is niet voldoende!

DEUROPENING

2.31. De deuren mogen vervangen worden door een metalen plaat, maar moeten dan wel aan het koetswerk vastgemaakt worden en aan de achterzijde verstevigd zijn met een buis minimaal Ø 35 mm en 2 mm wanddikte, zodat de bestuurder degelijk beschermd is. De metalen plaat dient hoger te blijven dan het bovenste scharnier van de deur.

LPG E.A.

2.32. LPG-installaties en prestatie verhogende gassen zijn verboden.

OPEN DAK

2.33. Indien de wagen een open dak of schuifdak heeft, dient dit dichtgelast te worden of deftig bevestigd worden (geen zelftappers) door een metalen plaat (geen aluminium), deze dient minimaal 2 mm dik te zijn.

2.34. Wagens met een afneembaar dak dienen een veiligheidskooi te hebben met een 2mm plaat boven het hoofd van de bestuurder.

VEILIGHEIDSUITRUSTING

2.35. Een harnasgordel of minimaal een vierpuntsgordel is verplicht.

2.36. Het dragen van een goedgekeurde en goed passende helm is verplicht.

2.37. Het dragen van een nekband of beschermend harnas (passend bij de helm) voor de nek is verplicht.

2.38. Het dragen van een goed passende overall, dewelke goed aansluit aan de polsen en de enkels is verplicht. (Uitzonderingen enkel mogelijk na overleg van het bestuur)

INGEKORTE WAGENS OF WAGENS MET EEN PLAAT VOORAAN

2.39. Wagens met een ingekorte/versterkte neus (metalen plaat) dienen verplicht een buis van maximaal dia 35mm en minimaal dia 25mm met een wanddikte van 2 mm te bevestigen (vastlassen) aan de ijzeren plaat waarmee de neus is afgewerkt! (Foto ten voorbeeld) Deze mag niet rechtsreeks aan de ijzeren plaat bevestigd worden maar met buisjes ertussen, deze dient ook in het midden te hangen en niet aan de onderkant. De buis dient afgerond te worden naar de zijkant zodat er geen scherpe hoek aanwezig is. Hier komt extra controle op!



3. Bijzonder technisch reglement MINI BUGGY'S: wagennummers van 1 tot en met 99

ALGEMEEN

3.1. In deze klasse rijden uitsluitend voertuigen – éénzitter frames – met carrosserieën dewelke speciaal voor de autocross ontworpen zijn en waarvan het silhouet geen gelijkenis vertoont met een in serie vervaardigde auto.

VEILIGHEIDSCONSTRUCTIE

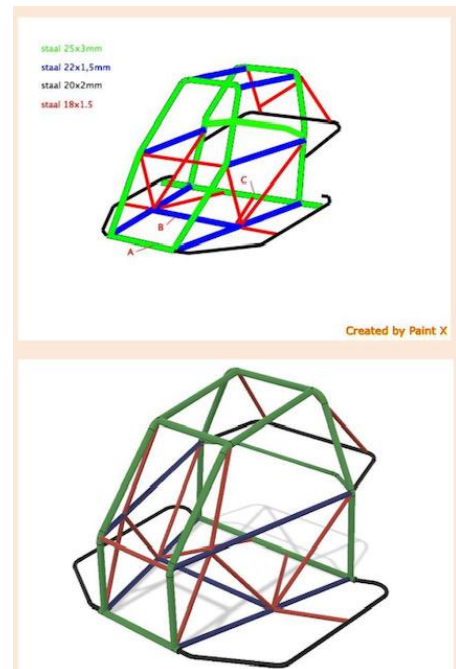
3.2. Alle buizen moeten volledig afgelast zijn.

3.3. De dakplaat moet van staal zijn. De dakplaat moet een minimale dikte hebben van 1,5 mm.

3.4. De bodemplaat moet van staal zijn en een dikte hebben van minimaal 1,5 mm.

3.5. Het voorraam moet voorzien worden van gaas van minimaal 2 mm dik en met mazen van maximaal 40x40 mm of 50x25 mm.

3.6. Aan de zijkanten moet een gaaswerk met gaten van maximaal 40x40 mm of 50x25 mm gemonteerd zijn. Dit gaaswerk moet gemonteerd worden met 2 geblokkeerde scharnieren en een degelijke sluiting, deze moet van buitenaf ook open te maken zijn. Het gaaswerk moet de gehele zij-instap afschermen.



VEILIGHEID/STOEL/GORDEL

3.7. Een goed passende stoel met hoofdsteun is verplicht.

3.7.1. Een Polyester/composiet stoel moet voorzien zijn van een stalen stoelframe, dikte van de buis moet min. 15x1,5 mm

3.8. Een werkende goed zichtbare stoflamp van tenminste 21W of 19 leds is verplicht (geen reflector of fietslamp) deze dient te allen tijde te branden. Deze kan werken via een externe batterij.

3.9. Het motorcompartiment moet met een metalen gesloten wand van minimaal 1,5 mm dikte volledig van het bestuurderscompartiment afgescheiden zijn.

BRANDSTOF

3.10. Enkel de volgende brandstofsoorten zijn toegelaten: Benzine 98/95 of alkylaatbenzine.

REMSYSTEEM/ ACHTERAS/ SCHOKBREKERS

- 3.11. Een goed werkende hydraulische rem alleen op de achteras.
- 3.12. De achteras, minimaal 30 mm, voorzien van kruiskoppelingen of homokineten en er mag geen differentieel gemonteerd worden.

MOTOR EN AANDRIJVING

- 3.13. Motor moet van het type Honda gx200 of een (loncin) ptm200 zijn.
 - 3.13.1. Allebei gemonteerd met de originele tank 3,6L, die op de originele punten gemonteerd moeten zijn.
 - 3.14. Motor, inlaat en uitlaat moeten origineel blijven!
 - 3.15. Originele luchtfilter geen wijzigingen toegestaan. De restrictieplaat mag een maximale doorlaat van 19 mm inwendig hebben.
- Elke motor moet voorzien zijn van een restrictieplaat welke is afgegeven door VACB. De restrictieplaat moet gemonteerd worden tussen de carburateur en de cilinder zodat alle benodigde lucht en brandstof voor de motor hier doorheen gaat. Deze zijn geregistreerd en kunnen op elk moment worden gecontroleerd door het bestuur. Deze zijn te verkrijgen aan de inschrijving.
- 3.16. Originele carburateur, wijzigingen zijn niet toegelaten
 - 3.17. Tandwielverhouding 11 tand voor en 54 tand achter, aangedreven door een ketting.
 - 3.18. **Ingrepen om de prestaties te verbeteren zijn verboden! Overtredingen zullen streng gesanctioneerd worden. VACB beschikt zelf over enkele motoren, deze motoren zijn volledig standaard volgens het reglement. De motoren zijn Plug en Play. Tijdens het wedstrijd weekend kan er door het bestuur een motor van uit VACB aangeboden worden voor verder deelname aan de wedstrijd. De deelnemer wordt dan opgeroepen om met auto en ouder/voogd te melden aan de jurywagen waar een motor aangeboden wordt, deelnemer ouder/voogd moet zelf de aangeboden motor van VACB monteren in de buggy. De eigen motor zal opgeborgen worden in een verzegelde kist. Deze motor wordt gecontroleerd of deze aan het technisch reglement voldoet. Na de wedstrijddag moet de auto direct naar de jurywagen en moet de VACB-motor weer gedemonteerd worden door deelnemer ouder/voogd en krijgt dan zijn eigen motor weer terug.**

BANDEN/VELGEN/SPATBORDEN

- 3.19. Velgen: stalen velgen
- 3.19.1. Velgmaat achter 8 inch en maximale breedte van 170 mm.
- 3.19.2. Spatborden op de achterwielen zijn verplicht en moeten degelijk bevestigd worden. Het spatbord moet het gehele wiel voor 50 % bedekken. Het spatbord moet bestaan uit plastic van 2mm dik.

Afwijkingen op dit Bijzonder technisch reglement, onder andere aangaande het frame, kunnen enkel tot deelname toegelaten worden, na overleg en goedkeuring door het bestuur V.A.C.B. vzw.

4. Bijzonder technisch reglement JEUGDKLASSE: wagennummers van 0 tot en met 99

ALGEMEEN

4.1. Het Algemeen Technisch Reglement en de bepalingen in dit Bijzonder Technisch Reglement zijn van toepassing op deze klasse.

REEKS

4.2. Deze jeugdklasse wordt gereden in een aparte reeks waarbij maximaal 12 piloten aan de start komen.

4.3. De jeugdklasse telt mee voor het kampioenschap, maar er zijn wel geen onkostvergoedingen aan verbonden.

4.4. De jeugdklasse wordt opgesplitst in 2 leeftijdscategorieën: van 12 jaar tot 15 jaar/ van 16 jaar tot 18 jaar.

Technisch reglement jeugd 12-15.

MOTOR E.A.

4.5. Standaard motor tot 1400cc, enkel het veranderen van de luchtfilter is toegestaan.

4.6. Alles blijft standaard, inlaat blijft en gasklep blijven bij het type motor. Motor op carburator blijft hij op carburator is het een injectie blijft hij op injectie!

4.7. Computer veranderen is toegestaan en een spaghetti uitlaat is toegestaan

4.8. Versnellingsbak die bij de motor hoort blijft bij de motor hier worden geen aanpassingen toegestaan!

4.9. Alle onderdelen: injectors, gaskleppen, inlaten... blijven bij de motor ook niet van een ander type motor.

4.10. Geen frankenstein motoren toegestaan

Technisch reglement jeugd 16-18.

MOTOR E.A.

4.11. De deelnemende wagens moeten in serie vervaardigd zijn.

4.12. De cilinderinhoud bedraagt maximaal 1400 cc en de cilinderinhoud mag niet afwijken. Het opboren van de motor naar 1400 cc is niet toegestaan.

4.13. De motor mag maximaal over 4 cilinders beschikken.

4.14. De motor dient bij het merk van de wagen te horen en dient origineel te blijven. **Ingrepen om de prestaties te verbeteren zijn verboden! Overtredingen zullen streng gesanctioneerd worden.**

4.15. Het motorblok en de krukassen dienen volledig origineel te blijven

4.16. Elektronische sturing van de motor is volledig vrij. (Programmeerbare ecu toegelaten)

4.17. De versnellingsbak, dient bij het merk van de motor te horen en mag aangepast worden en een sperddifferentieel is toegestaan, klauwbak is toegestaan.

4.18. De luchtfilter mag gewijzigd worden. De inlaat en gasklep dienen origineel te blijven en het aantal gaskleppen moet kloppen met wat er origineel in de auto geleverd is.

4.19. Een spaghetti uitlaat is toegestaan.

4.20. Vierwielaandrijving en achterwielaandrijving is niet toegestaan.

4.21. Sperddifferentieel en gewijzigde verhoudingen zijn toegestaan.

4.22. Geen turbo's, blowers, enz toegelaten.

CARROSSERIE 12-15 en 16-18

4.23. De carrosserie mag niet gewijzigd worden. Met uitzondering van het volgende:

- De wagen mag vooraan en achteraan verstevigd worden met 1 buis van maximaal dia 35mm en wanddikte 2mm. (onder de bumper)

4.24. Het kofferdeksel mag verwijderd worden.

4.25. De reservewielbak mag niet verwijderd of uitgeslepen worden indien deze verwijderd is dient deze toegemaakt worden met een metalen plaat.

4.26. Het dashboard mag in de wagen blijven, maar alle brandbare materialen dienen te worden verwijderd.

4.27. De bodemplaat en het schutbord dienen origineel te blijven. Lichte verstevigingen zijn toegestaan, zelf geconstrueerde buizenconstructies zijn niet toegestaan.

4.28. Wagen dient verplicht uitgerust te zijn met een gelaste veiligheidsbeugel (rolkooi).

BANDEN 12-15 en 16-18

4.29. De bandenkeuze is volledig vrij met uitzondering van tractorbanden, deze zijn niet toegelaten.

4.30. Er mag met noppenbanden gereden worden en er mag met quadbanden gereden worden, maar deze mogen niet buiten de kas komen. Banden die uitsteken moeten afgeschermd worden door een plastic folie van minimum 2mm dik zodat het wiel terug afgeschermd is.

VERING 12-15 en 16-18

4.31. De vering mag niet schroefbaar zijn, competitievering met stikstof is niet toegelaten.

4.32. De bevestigingspunten mogen verstevigd worden.

VEILIGHEID

4.33. De wagen moet minimum van een vierpuntsgordel voorzien zijn.

4.34. Een zijnet aan de bestuurderszijde is verplicht.

Afwijkingen op dit Bijzonder technisch reglement kunnen enkel tot deelname toegelaten worden, na overleg en goedkeuring door het bestuur V.A.C.B. vzw.

5. Bijzonder technisch reglement Kletse banden

ALGEMEEN

5.1. Het Algemeen Technisch Reglement en de bepalingen in dit Bijzonder Technisch Reglement zijn van toepassing op deze klasse.

5.2. De deelnemende wagens moeten in serie vervaardigd zijn.

MOTOR E.A.

5.3. De motor mag maximaal over 6 cilinders beschikken.

5.4. De motor dient bij het merk van de wagen te horen en dient origineel te blijven.

5.5. In deze reeks worden geen aanpassingen aan motor, versnellingsbak, enz toegelaten. KMS of andere programmeerbare ecu's zijn verboden. Het monteren van een spaghetti uitlaat is toegestaan.

5.6. Er mag aan deze wagens geen wijzigingen aangebracht worden en dient alles op zijn originele plaats te blijven zitten. **Radiator moet vooraan op de originele plaats blijven.**

CARROSSERIE

5.7. De carrosserie mag niet gewijzigd worden, met uitzondering van het volgende:

- De wagen mag vooraan en achteraan verstevigd worden met 1 buis van maximaal dia 35 en wanddikte 2mm. (onder de bumper)

5.8. Het kofferdeksel mag verwijderd worden.

5.9. Het is verplicht om een dakversteviging te maken met 2 houten balken of stansoenen (voorkeur) Deze moeten stevig, met bouten, vastgemaakt zijn aan de bodem en het dak van de wagen. Min 4 bouten boven en min 4 bouten onderaan, indien een houten balk min 4 vijzen.

5.10. Eén balk of statsoen moet voorzien zijn pal achter de bestuurderszetel, een andere balk (minimum 20cmx5cm) of statsoen moet vooraan geplaatst worden langs de passagierszijde.

5.11. Een rolkooi met buizen is niet verplicht maar wel het veiligste.

5.12. Stoplichten mogen niet op de originele plaats blijven zitten **of hergebruikt worden.**

VERING

5.13. Bilstein of koni is toegestaan maar geen regelbare veren of competitie vering met stikstof

AANDRIJVING

5.14. Vierwielaandrijving is niet toegestaan.

VEILIGHEID

5.15. Als veiligheidsgordel is een driepuntsgordel voldoende, maar een meerpuntsgordel is geen overbodige luxe. Originele gordel is toegestaan.

Afwijkingen op dit Bijzonder technisch reglement kunnen enkel tot deelname toegelaten worden, na overleg en goedkeuring door het bestuur V.A.C.B. vzw.

6. Bijzonder technisch reglement Plaatselijke -1400cc en -1600cc

ALGEMEEN

- 6.1. Het Algemeen Technisch Reglement en de bepalingen in dit Bijzonder Technisch Reglement zijn van toepassing op deze klasse.
- 6.2. De deelnemende wagens moeten in serie vervaardigd zijn.
- 6.3. Wagens die deelgenomen hebben aan het Belgium Autocross Championship zijn niet toegelaten.

MOTOR -1400cc

- 6.4. Standaard motor tot 1400cc, enkel het veranderen van de luchtfilter is toegestaan.
- 6.5. Alles blijft standaard, inlaat blijft en uitlaat blijven bij het type motor. Motor op carburator blijft hij op carburator is het een injectie blijft hij op injectie!
- 6.6. Computer blijft bij de motor deze mag niet gewijzigd worden ook niet door een ander origineel product of het binnenwerk mag niet aangepast worden.
- 6.7. Versnellingsbak die bij de motor hoort blijft bij de motor hier worden geen aanpassingen toegestaan!
- 6.8. Alle onderdelen: injectors, gaskleppen, inlaten... blijven bij de motor ook niet van een ander type motor.
- 6.9. Spaghetti uitlaat is toegestaan

MOTOR -1600cc

- 6.10. Standaard motor tot 1600cc, enkel het veranderen van de luchtfilter is toegestaan.
- 6.11. Alles blijft standaard, inlaat blijft en uitlaat blijven bij het type motor. Motor op carburator blijft hij op carburator is het een injectie blijft hij op injectie!
- 6.12. Computer blijft bij de motor deze mag niet gewijzigd worden ook niet door een ander origineel product of het binnenwerk mag niet aangepast worden.
- 6.13. Versnellingsbak die bij de motor hoort blijft bij de motor hier worden geen aanpassingen toegestaan!
- 6.14. Alle onderdelen: injectors, gaskleppen, inlaten... blijven bij de motor ook niet van een ander type motor.
- 6.15. Spaghetti uitlaat is toegestaan

CARROSSERIE -1400CC EN -1600CC

- 6.16. De carrosserie mag niet gewijzigd worden, met uitzondering van het volgende:
 - De wagen mag vooraan en achteraan verstevigd worden met 1 buis van maximaal dia 35mm en wanddikte 2mm. (onder de bumper)
 - De binnenkant van de wagen dient behouden te blijven, geen uitgeslepen wagens.
- 6.17. Het kofferdeksel mag verwijderd worden.
- 6.18. Het is verplicht om een dakversteviging te maken met 2 houten balken of stansoenen (voorkeur) Deze moeten stevig, met bouten, vastgemaakt zijn aan de bodem en het dak van de wagen. Min 4 bouten boven en min 4 bouten onderaan, indien een houten balk min 4 vijzen.**
- 6.19. Eén balk of statsoen moet voorzien zijn pal achter de bestuurderszetel, een andere balk (minimum 20cmx5cm) of statsoen moet vooraan geplaatst worden langs de passagierszijde.
- 6.20. Een rolkooi met buizen is niet verplicht maar wel het veiligste.
- 6.21. Stoplichten mogen niet op de originele plaats blijven zitten. **En mogen niet hergebruikt worden.**

6.22. Indien de wagen voorzien was van een zonnedak of schuifdak, dan moeten deze dichtgemaakt worden met een volle metalen plaat van minimum 2mm.

6.23. Wagens met een ingekorte/versterkte neus (metalen plaat) dienen verplicht een buis van maximaal 35mm en minimaal 25mm met een wanddikte van 2 mm te bevestigen (vastlassen) aan de ijzeren plaat waarmee de neus is afgewerkt! (Foto ten voorbeeld) Deze mag niet rechte reeks aan de ijzeren plaat bevestigd worden maar met buisjes ertussen, deze dient ook in het midden te hangen en niet aan de onderkant. De buis dient afgerond te worden naar de zijkant zodat er geen scherpe hoek aanwezig is. Hier komt extra controle op.



BANDEN -1400CC EN -1600CC

6.24. Er mag met noppen- en quadbanden gereden worden, maar deze mogen niet buiten de kas komen.

6.25. Banden die uitsteken moeten afgeschermd worden door een plastic folie zodat het wiel terug afgeschermd is.

AANDRIJVING -1400CC EN -1600CC

6.26. Vierwielaandrijving en achterwielaandrijving is niet toegestaan

VERING -1400CC EN -1600CC

6.27. De vering mag niet schroefbaar zijn, competitievering met stikstof is niet toegelaten.

6.28. De bevestigingspunten mogen verstevigd worden.

Afwijkingen op dit Bijzonder technisch reglement kunnen enkel tot deelname toegelaten worden, na overleg en goedkeuring door het bestuur V.A.C.B. vzw.

7. Bijzonder technisch reglement plaatselijke +1600cc

ALGEMEEN

- 7.1. Het Algemeen Technisch Reglement en de bepalingen in dit Bijzonder Technisch Reglement zijn van toepassing op deze klasse.
- 7.2. De deelnemende wagens moeten in serie vervaardigd zijn.
- 7.3. Wagens die deelgenomen hebben aan het Belgium Autocross Championship zijn niet toegelaten.

MOTOR E.A.

- 7.4. De motor dient bij het merk van de wagen te horen en mag gewijzigd worden. Max 3000cc
- 7.5. De eventueel aanwezige computer mag aangepast worden.
- 7.6. De versnellingsbak, dient bij het merk van de wagen te horen en mag gewijzigd worden.
- 7.7. Spaghetti uitlaat is toegestaan.
- 7.8. De motor mag maximaal over 6 cilinders beschikken.
- 7.9. Motoren met een systeem van drukvulling (turbo, compressor, ...) en wankelmotoren zijn niet toegelaten. Dieselmotoren zijn toegestaan.
- 7.10. Originele inlaat, luchtfilter mag gewijzigd worden.

CARROSSERIE

- 7.11. De carrosserie mag niet gewijzigd worden, met uitzondering van het volgende:
- De wagen mag vooraan en achteraan verstevigd worden met 1 buis van maximaal dia 35 en wanddikte 2mm. (onder de bumper)
- 7.12. Het kofferdeksel mag verwijderd worden.
- 7.13. Het is verplicht om een dakversteving te maken met 2 houten balken of stansoenen (voorkeur) Deze moeten stevig, met bouten, vastgemaakt zijn aan de bodem en het dak van de wagen. Min 4 bouten boven en min 4 bouten onderaan.**
- 7.14. Eén balk of statsoen moet voorzien zijn pal achter de bestuurderszetel, een andere balk (minimum 20cmx5cm) of statsoen moet vooraan geplaatst worden langs de passagierszijde.
- 7.15. Een rolkooi met buizen is niet verplicht maar wel het veiligste.
- 7.16. Stoplichten mogen niet op de originele plaats blijven zitten. **En mogen niet hergebruikt worden.**
- 7.17. Indien de wagen voorzien was van een zonnedak of schuifdak, dan moeten deze dichtgemaakt worden met een volle metalen plaat van minimum 2mm.

7.18. Wagens met een ingekorte/versterkte neus (metalen plaat) dienen verplicht een buis van maximaal dia 35mm en minimaal 25mm met een wanddikte van 2 mm te bevestigen (vastlassen) aan de ijzeren plaat waarmee de neus is afgewerkt! (Foto ten voorbeeld) Deze mag niet rechtsreeks aan de ijzeren plaat bevestigd worden maar met buisjes ertussen, deze dient ook in het midden te hangen en niet aan de onderkant. De buis dient afgerond te worden naar de zijkant zodat er geen scherpe hoek aanwezig is. Hier komt extra controle op!



BANDEN

7.19. Er mag met noppen- en quadbanden gereden worden, maar deze mogen niet buiten de kas komen.

7.20. Banden die uitsteken moeten afgeschermd worden door een plastic folie zodat het wiel terug afgeschermd is.

AANDRIJVING

7.21. Vierwielaandrijving en achterwielaandrijving is niet toegestaan

VERING

7.22. De vering mag niet schroefbaar zijn, competitievering met stikstof is niet toegelaten.

7.23. De bevestigingspunten mogen verstevigd worden.

Afwijkingen op dit Bijzonder technisch reglement kunnen enkel tot deelname toegelaten worden, na overleg en goedkeuring door het bestuur V.A.C.B. vzw.

8. Bijzonder technisch reglement Sportklasse – 1400 cc: wagennummers van 700 tot en met 799

- 8.1. Het Algemeen Technisch Reglement en de bepalingen in dit Bijzonder Technisch Reglement zijn van toepassing op deze klasse.
- 8.2. Alle in productie gebrachte personenwagens worden toegelaten.
- 8.3. Enkel voorwiel aangedreven wagens worden toegelaten.

MOTOR E.A.

- 8.4. De motor dient tot het type wagen te behoren met een maximum inhoud van 1400 cc.
- 8.5. De versnellingsbak moet van hetzelfde type als van de motor zijn. Klauwbak is toegestaan!
- 8.6. De motor en versnellingsbak moeten bij het type wagen behoren, de inlaat dient origineel te blijven. Het aantal gaskleppen moet kloppen met wat er origineel in de auto geleverd is. Gasklep wijzigen is toegestaan.
- 8.7. Webers zijn niet toegelaten indien niet origineel.
- 8.8. Elektronische sturing van de motor is volledig vrij. (Programmeerbare ecu toegelaten)
- 8.9. Een spaghetti uitlaat mag gemonteerd worden. (Voorliggende uitlaat is toegestaan)
- 8.10. Plaatsen van oliekoeler is toegestaan.
- 8.11. Geen Turbo's, Blowers, enz toegelaten.
- 8.12. De motor mag maximaal over 4 cilinders beschikken.

CARROSSERIE

- 8.13. De bestuurdersdeur mag vervangen worden door een metalen plaat, maar moeten dan wel aan het koetswerk vastgemaakt worden en aan de achterzijde verstevigd zijn met een buis minimaal Ø 35 mm en 2 mm wanddikte, zodat de bestuurder degelijk beschermd is. De metalen plaat dient hoger te blijven dan het bovenste scharnier van de deur.
- 8.14. Het kofferdeksel mag verwijderd worden.
- 8.15. De bodemplaat en het schutbord dienen origineel te blijven.
- 8.17. De grondplaat in de kofferruimte dient behouden te blijven, als deze verwijderd is dient u een metalen plaat van 2 mm te plaatsen.
- 8.18. VW-kevers zijn niet toegelaten in deze reeks.

VERING

- 8.19. De vering mag niet schroefbaar zijn, competitievering met stikstof is niet toegelaten.
- 8.20. De bevestigingspunten mogen verstevigd worden.

VEILIGHEID

- 8.21. Een meerpuntsgordel is verplicht.

REMMEN

- 8.22. De wagen moet voorzien zijn van een degelijke reminstallatie. Bij een noodstop moet hij op de vier wielen blokkeren.

Afwijkingen op dit Bijzonder technisch reglement kunnen enkel tot deelname toegelaten worden, na overleg en goedkeuring door het bestuur V.A.C.B. vzw.

9. Bijzonder technisch reglement Sportklasse – 1600 cc: wagennummers van 100 tot en met 199 en

Sportklasse +1600 cc: wagennummers van 200 tot en met 299

ALGEMEEN

- 9.1. Het Algemeen Technisch Reglement en de bepalingen in dit Bijzonder Technisch Reglement zijn van toepassing op deze klasse.
- 9.2. Alle in productie gebrachte personenwagens worden toegelaten.
- 9.3. Enkel voorwiel aangedreven wagens worden toegelaten.

MOTOR E.A.

- 9.4. De motor dient tot het type wagen te behoren met een maximum inhoud van 1600 cc. Indien sportklasse +1600 cc deelneemt is de maximale cilinderinhoud 2200 cc.
- 9.5. De versnellingsbak moet van hetzelfde type als van de motor zijn. Klauwbak is toegestaan!
- 9.6. De motor en versnellingsbak moeten bij het type wagen behoren, de inlaat dient origineel te blijven. Het aantal gaskleppen moet kloppen met wat er origineel in de auto geleverd is. Gasklep wijzigen is toegestaan.
- 9.7. Webers zijn niet toegelaten indien niet origineel.
- 9.8. Elektronische sturing van de motor is volledig vrij. (Programmeerbare ecu toegelaten)
- 9.9. Een spaghetti uitlaat mag gemonteerd worden. (Voorliggende uitlaat is toegestaan)
- 9.10. Plaatsen van oliekoeler is toegestaan.
- 9.11. Geen Turbo's, Blowers, enz toegelaten.
- 9.12. De motor mag maximaal over 4 cilinders beschikken.

CARROSSERIE

- 9.13. De bestuurdersdeur mag vervangen worden door een metalen plaat, maar moeten dan wel aan het koetswerk vastgemaakt worden en aan de achterzijde verstevigd zijn met een buis minimaal Ø 35 mm en 2 mm wanddikte, zodat de bestuurder degelijk beschermd is. De metalen plaat dient hoger te blijven dan het bovenste scharnier van de deur.
- 9.14. Het kofferdeksel mag verwijderd worden.
- 9.15. De bodemplaat en het schutbord dienen origineel te blijven.
- 9.16. De grondplaat in de kofferruimte dient behouden te blijven, als deze verwijderd is dient u een metalen plaat van 2 mm te plaatsen.
- 9.17. VW-kevers zijn niet toegelaten in deze reeks.

VERING

- 9.18. De vering mag niet schroefbaar zijn, competitievering met stikstof is niet toegelaten.
- 9.19. De bevestigingspunten mogen verstevigd worden.

VEILIGHEID

- 9.20. Een meerpuntsgordel is verplicht.

REMMEN

- 9.21. De wagen moet voorzien zijn van een degelijke reminstallatie. Bij een noodstop moet hij op de vier wielen blokkeren.

10. Bijzonder technisch reglement Toerisme -1600 cc: wagennummers van 300 tot en met 399 en Toerisme +1600 cc: wagennummers van 400 tot en met 499

ALGEMEEN

10.1. Het Algemeen Technisch Reglement en de bepalingen in dit Bijzonder Technisch Reglement zijn van toepassing op deze klassen.

10.2. De deelnemende wagens moeten in serie vervaardigd zijn. **Voorwiel en achterwielaandrijving is toegestaan.**

MOTOR E.A.

10.3. De motor en versnellingsbak dienen bij het merk van de wagen te horen, maar motorfietsblokken zijn niet toegestaan. Wagens enkel op basis van een automotor, dwarsliggende motoren moeten dwarsliggend blijven. Geen turbo's, blowers, enz toegelaten

10.4. De motor moet echter wel eigen aan het merk van de wagen blijven. De motor mag max. een cc inhoud tot en met 1600 cc hebben. Indien toerisme +1600 cc is de maximale cilinderinhoud 2200 cc.

10.5. Motor en versnellingsbak mogen aangepast worden. Klauwbak en sequentieel zijn toegelaten.

10.6. Vw-Kevers, karmann en varianten ervan worden enkel toegelaten met een luchtgekoelde motor.

CARROSSERIE

10.7. Eigen constructies zijn verboden.

10.8. Het schutbord dient origineel te blijven.

10.9. De reservewielbak mag uitgeslepen worden.

10.10. De carrosserie mag ingekort worden.

10.11. De deuren mogen vervangen worden door een metalen plaat maar moeten dan wel aan het koetswerk vastgemaakt worden en aan de achterzijde verstevigd zijn met een buis minimaal Ø 35 mm en 2 mm wanddikte, zodat de bestuurder degelijk beschermd is. De plaat moet ook minstens even hoog zijn als het bovenste scharnier van de deur. De metalen plaat dient hoger te blijven dan het bovenste scharnier van de deur.

10.12. De bodemplaat en het schutbord dienen origineel te blijven.

10.13. VW-Kevers, karmann en varianten ervan worden toegelaten maar de spatborden dienen origineel te blijven en het uiterlijk moet ook origineel blijven. Rekje achteraan ter bescherming van de motor is toegestaan.

VERING

10.14. Aan de wagen mag de vering aangepast worden, de slaglengte moet echter wel origineel blijven. (Competitiemateriaal toegestaan). VW-Kevers, karmann en varianten ervan worden enkel toegelaten als de slaglengte en ophanging origineel is! Aluminium voortrein is niet toegestaan.

REMMEN

10.15. De wagen moet voorzien zijn van een degelijke reminstallatie. Bij een noodstop moet hij op de vier wielen blokkeren.

Afwijkingen op dit Bijzonder technisch reglement kunnen enkel tot deelname toegelaten worden, na overleg en goedkeuring door het bestuur V.A.C.B. v

11. Bijzonder technisch reglement Verlaagde kevers: wagennummers van 500 tot en met 599

ALGEMEEN

11.1. Het Algemeen Technisch Reglement en de bepalingen in dit Bijzonder Technisch Reglement zijn van toepassing op deze klasse.

11.2. De wagen moet afgeleid zijn van een bestaande auto (kever), dus zelfbouwers worden niet toegelaten.

MOTOR E.A.

11.3. Het aanpassen van de motor, inlaat, uitlaat, versnellingsbak en dergelijke is toegestaan.

11.4. Vierwielaandrijving is niet toegestaan

11.5. Turbo's of compressors zijn toegelaten

CARROSSERIE

11.6. De originele bodemplaat dient behouden te blijven.

11.7. Spatborden zijn VERPLICHT op de aangedreven wielen en moeten flexibel van materiaal zijn. De spatborden moeten een derde van de wielen bedekken en over de gehele breedte. (Zie tekening laatste pagina)

a. De constructie mag geen scherpe kanten vertonen en het spatbord moet een minimale dikte van 3 mm hebben.

b. De spatborden moeten zo bevestigd worden dat de achterzijde van de wielen volledig bedekt zijn. Deze mogen niet omplooien. De bevestiging moet stevig zijn en bestand tegen loskomen.

11.8. De voorruit dient verwijderd te worden en vervangen te worden door een ijzeren gaas.

11.9. De zijraamopeningen, bereikbaar voor de piloot, moet afgeschermd worden met een degelijk net of een ijzeren gaas.

11.10. Spiegels zijn verboden.

REMMEN

11.11. De wagen moet voorzien zijn van een degelijke reminstallatie. Bij een noodstop moet hij op de vier wielen blokkeren.

Afwijkingen op dit Bijzonder technisch reglement kunnen enkel tot deelname toegelaten worden, na overleg en goedkeuring door het bestuur V.A.C.B. vzw.

12. Bijzonder technisch reglement Specials: wagennummers van 600 tot en met 650

ALGEMEEN

12.1. Het Algemeen Technisch Reglement en de bepalingen in dit Bijzonder Technisch Reglement zijn van toepassing op deze klasse.

MOTOR E.A.

12.2. Op de cilinderinhoud staat geen beperking.

12.3. 4-wielaandrijving is toegelaten.

12.4. De plaatsing van de motor(en) en versnellingsbak(ken) zijn volledig vrij.

12.5. VW kevers zijn toegelaten met een niet merk gebonden automotor. VW kevers met motomotoren of gedeeltelijk gebruik van onderdelen hiervan zijn niet toegelaten.

12.6. Een motorfietsmotor is toegelaten met uitzondering van §13.5.

12.7 Het aanpassen van motor, inlaat, uitlaat, versnellingsbak en dergelijke is toegestaan.

CARROSSERIE

12.8. Vrije opbouw van personenwagen zolang de bodemplaat wordt behouden of het silhouet (model) van het voertuig herkenbaar (origineel uiterlijk) is en dit de veiligheid niet in gevaar brengt.

12.9. Minimale hoogte van een VW kever is 1,22 m gemeten van de vloerplaat tot aan het hoogste punt van het dak.

12.10. Spatborden zijn VERPLICHT op de aangedreven wielen en moeten flexibel van materiaal zijn. De spatborden moeten een derde van de wielen bedekken en over de gehele breedte. (Zie tekening laatste pagina)

12.11. De constructie mag geen scherpe kanten vertonen en het spatbord moet een minimale dikte van 2mm hebben.

12.12. De spatborden moeten zo bevestigd worden dat de achterzijde van de wielen volledig bedekt zijn. Deze mogen niet omplooiën. De bevestiging moet stevig zijn en bestand tegen loskomen.

12.13. De voorruit dient verwijderd te worden en vervangen te worden door een ijzeren gaas

12.14. De zijraamopeningen, bereikbaar voor de piloot, moet afgeschermd worden met een degelijk net of een ijzeren gaas.

VERING

12.15. Aan de wagen mag de vering aangepast worden. Het merk en type van de vering is vrij.

REMMEN

12.16 De wagen moet voorzien zijn van een degelijke reminstallatie. Bij een noodstop moet hij op de vier wielen blokkeren.

Afwijkingen op dit Bijzonder technisch reglement kunnen enkel tot deelname toegelaten worden, na overleg en goedkeuring door het bestuur V.A.C.B. vzw

13. Bijzonder technisch reglement Proto -1600cc: wagennummers van 800 tot en met 899 en proto +1600cc: wagennummers van 900 tot en met 999

ALGEMEEN

13.1. Het Algemeen Technisch Reglement en de bepalingen in dit Bijzonder Technisch Reglement zijn van toepassing op deze klasse.

13.2. De wagen dient een zelfgebouwd chassis te hebben, dus auto's afgeleid van een bestaand model zijn niet toegelaten.

MOTOR E.A.

13.3. Het aanpassen van de motor, inlaat, uitlaat, versnellingsbak en dergelijke is toegestaan

13.4. De motor mag een maximum cilinderinhoud hebben van 1600 cc, indien proto +1600cc is er geen maximale cilinderinhoud.

13.5. 4-wielaandrijving is toegelaten.

CARROSSERIE

13.6. De wagen moet een metalen dak hebben van min. 50 cm breedte. Onder dit dak moet een kruis gelast worden of de metalen dakplaat moet een dikte van minimum 2 mm hebben.

13.7. Spatborden zijn VERPLICHT op de aangedreven wielen en moeten flexibel van materiaal zijn. De spatborden moeten een derde van de wielen bedekken en over de gehele breedte.

a. De constructie mag geen scherpe kanten vertonen en het spatbord moet een minimale dikte van 3 mm hebben.

b. De spatborden moeten zo bevestigd worden dat de achterzijde van de wielen volledig bedekt zijn. Deze mogen niet kunnen omplooiën. De bevestiging moet stevig zijn en bestand tegen loskomen.

13.8. Een metalen gaas vooraan is verplicht.

13.9. De zijraamopeningen, bereikbaar voor de piloot, moet afgeschermd worden met een degelijk net of een ijzeren gaas.

13.10. Spiegels zijn verboden!!

REMMEN

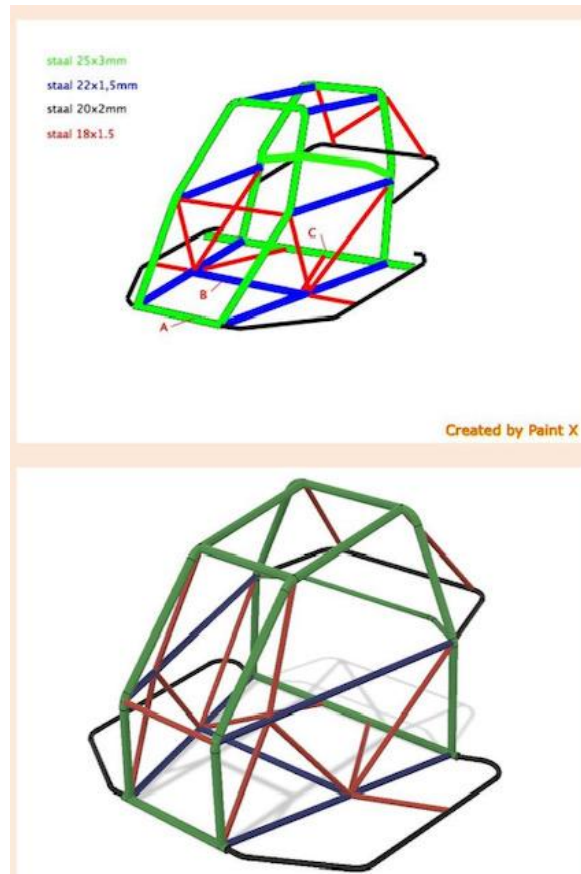
13.11. De wagen moet voorzien zijn van een degelijke reminstallatie. Bij een noodstop moet hij op de vier wielen blokkeren.

VERING

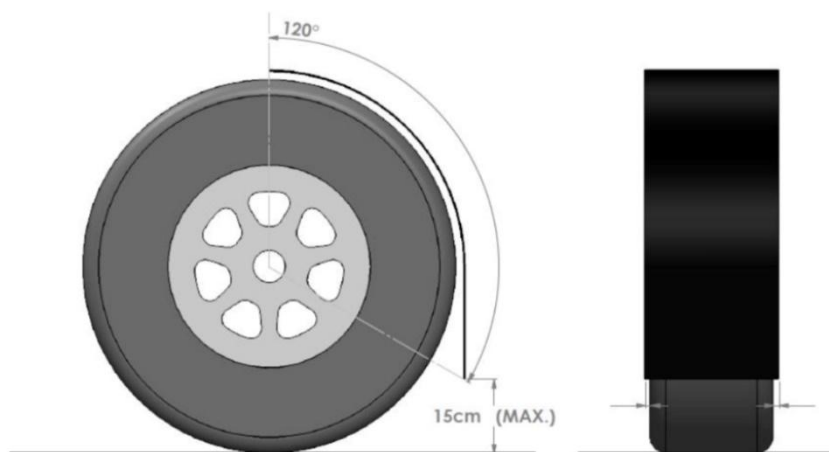
13.12. Het merk en type van de vering is vrij.

Afwijkingen op dit Bijzonder technisch reglement kunnen enkel tot deelname toegelaten worden, na overleg en goedkeuring door het bestuur V.A.C.B. vzw.

Tekening van constructie mini buggy



Tekening van het spatbord:



Onder origineel wordt verstaan: zoals de constructeur geleverd voor dit type wagen, motor en uitvoering, zonder prestatieve verbetering, tenzij uitdrukkelijk toegestaan in dit reglement. Bij twijfel beslist VACB!